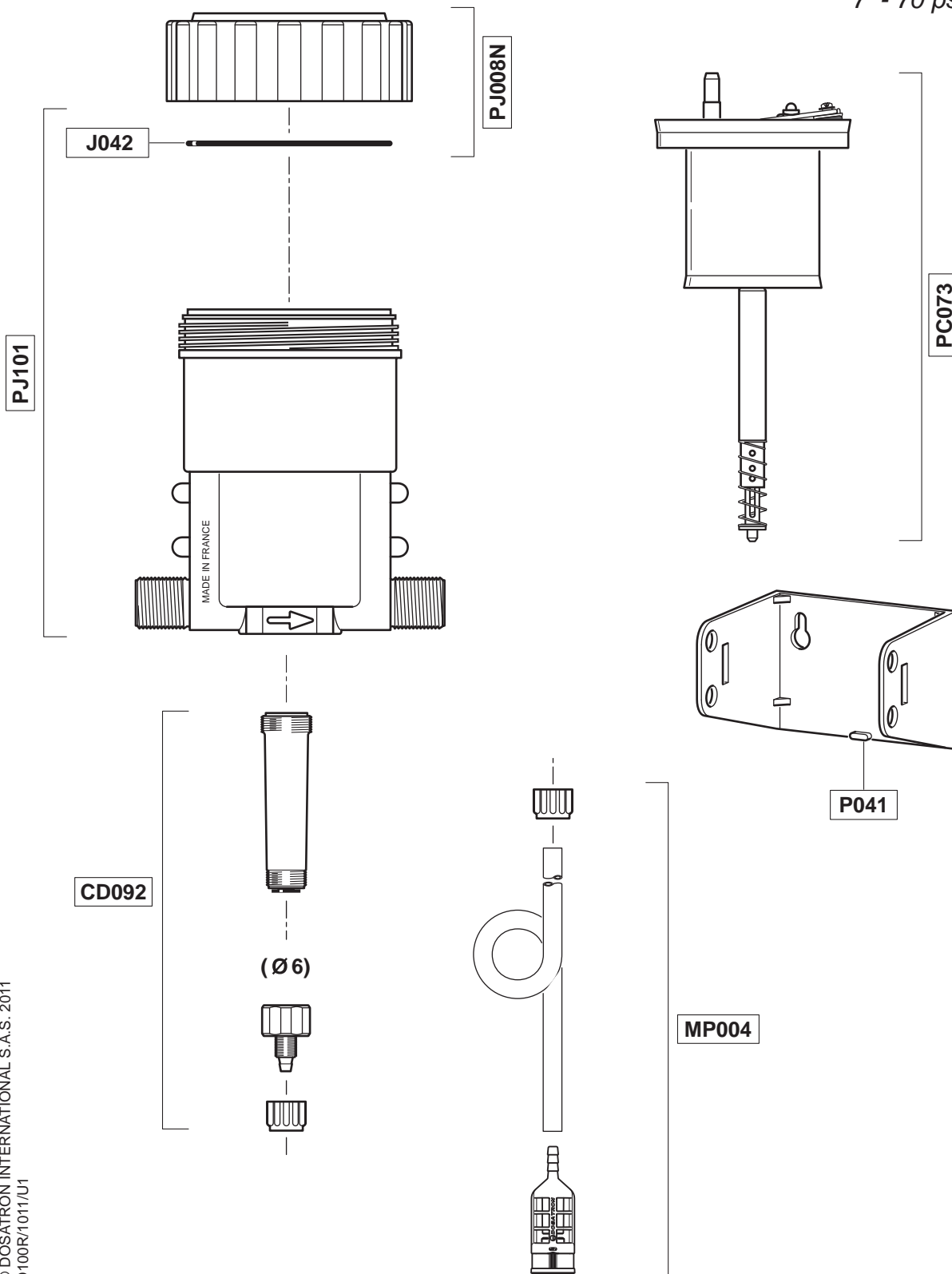


D100R

1.5 m³/h - 0.5 - 0.8 - 1%
7 GPM - 1:200 - 1:125 - 1:100
0.5 - 5 bar
7 - 70 psi



D100R

1.5 m³/h - 0.5 - 0.8 - 1%
7 GPM - 1:200 - 1:125 - 1:100
0.5 - 5 bar
7 - 70 psi

