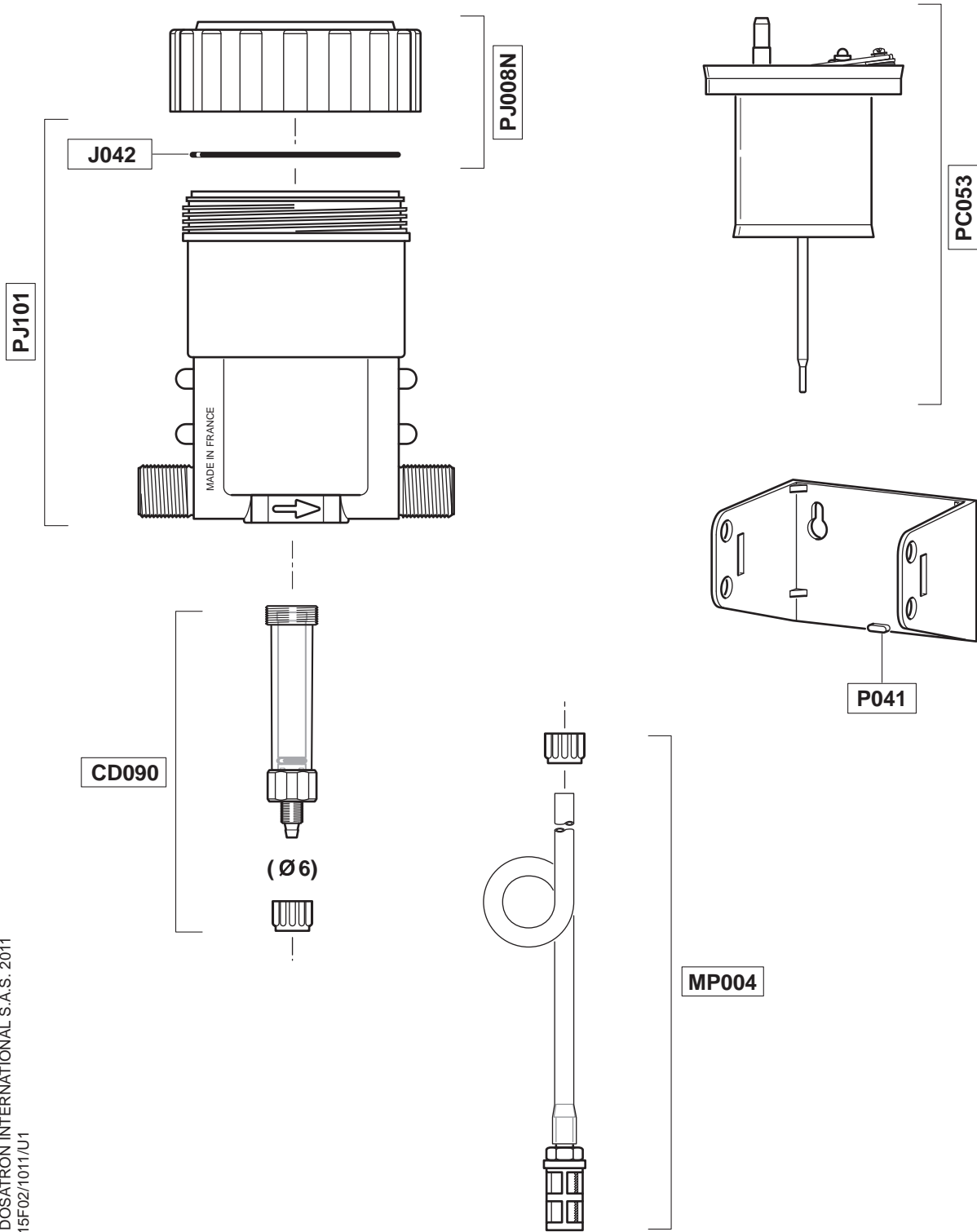


D15F02

1.5 m³/h - 0.2%
7 GPM - 1:500
0.5 - 5 bar
7 - 70 psi



D15F02

1.5 m³/h - 0.2%
7 GPM - 1:500
0.5 - 5 bar
7 - 70 psi

