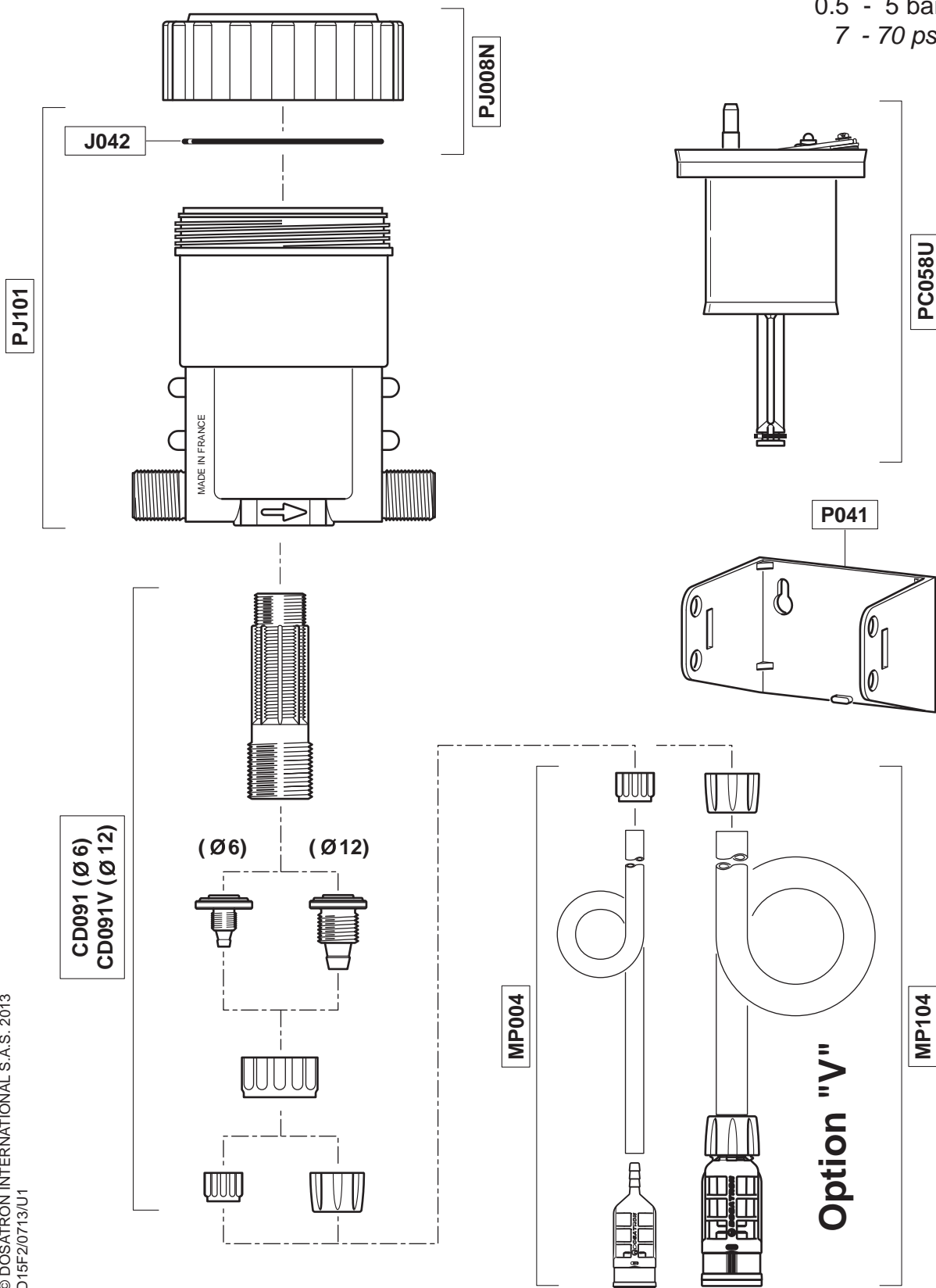


D15F2

1.5 m³/h - 2%
 7 GPM - 1:50
 0.5 - 5 bar
 7 - 70 psi



D15F2

1.5 m³/h - 2%
7 GPM - 1:50
0.5 - 5 bar
7 - 70 psi

