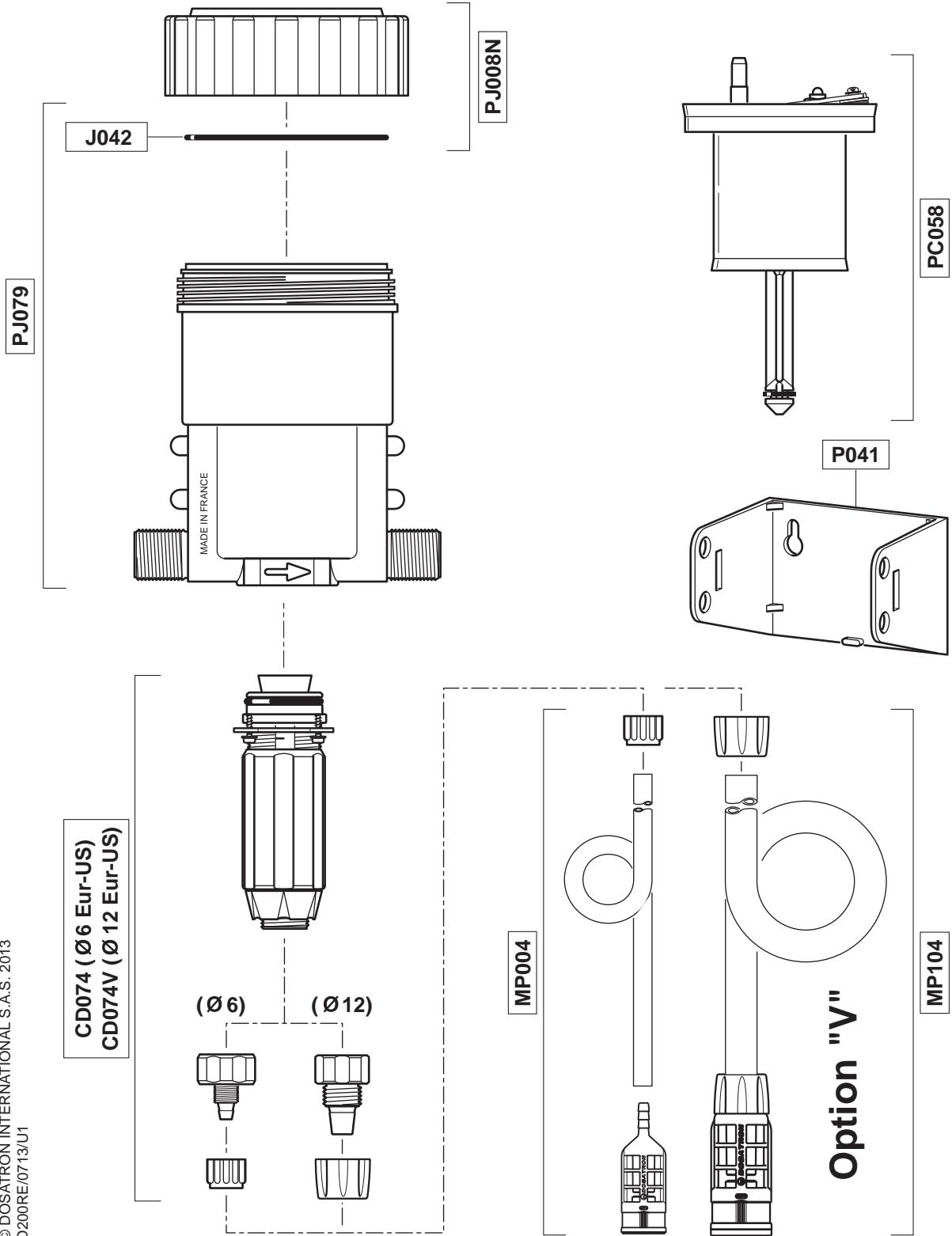


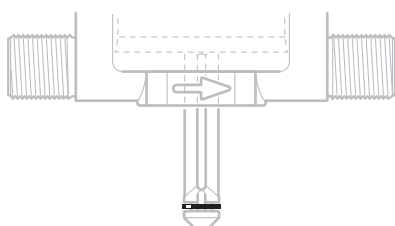
D200RE

1.5 m³/h - 0.2 - 2%
 7 GPM - 1:500 - 1:50
 0.5 - 5 bar
 7 - 70 psi

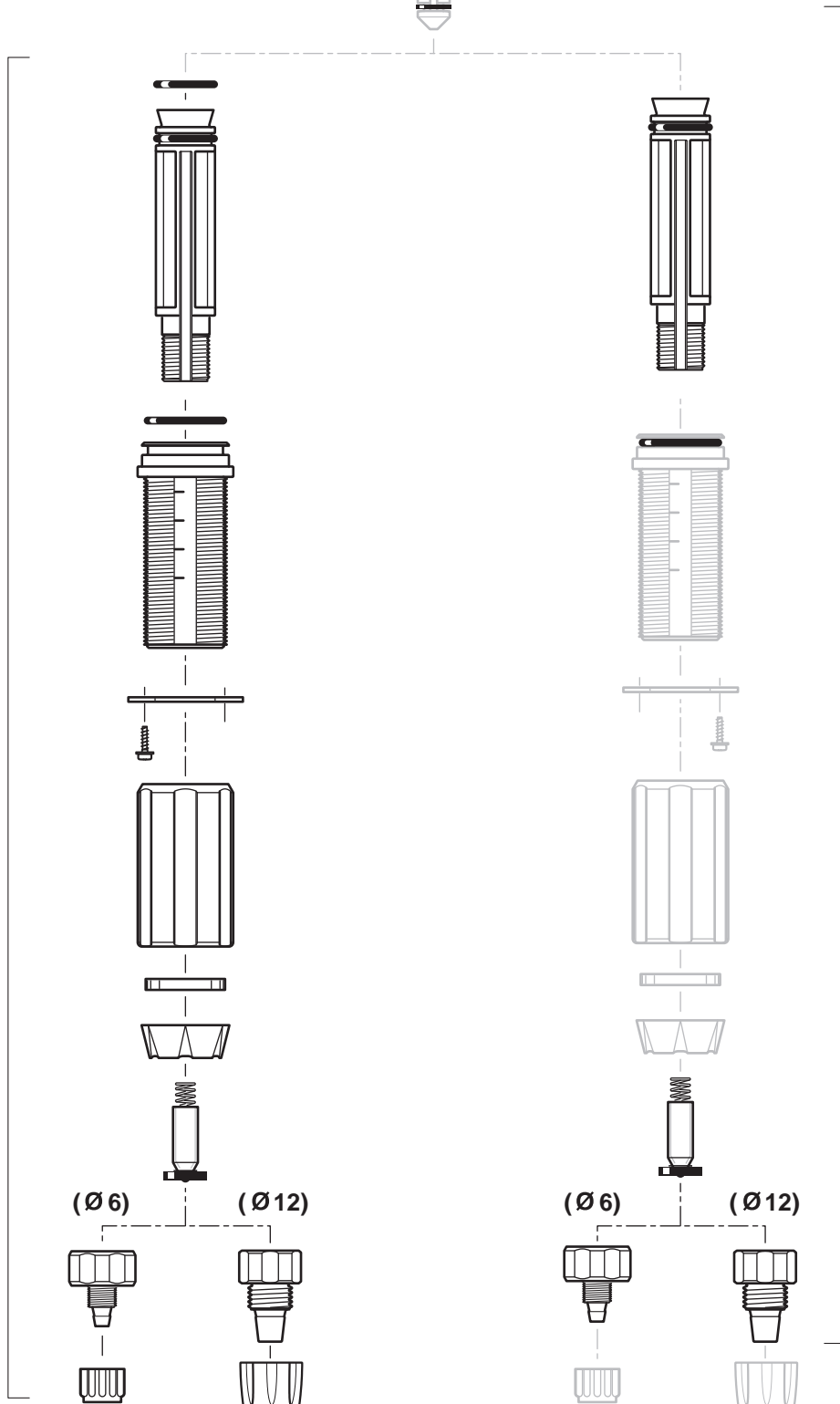


D200RE

1.5 m³/h - 0.2 - 2%
7 GPM - 1:500 - 1:50
0.5 - 5 bar
7 - 70 psi



CD074 (Ø6 Eur-US)
CD074V (Ø12 Eur-US)



PJ081 (Ø6)
PJ081V (Ø12)