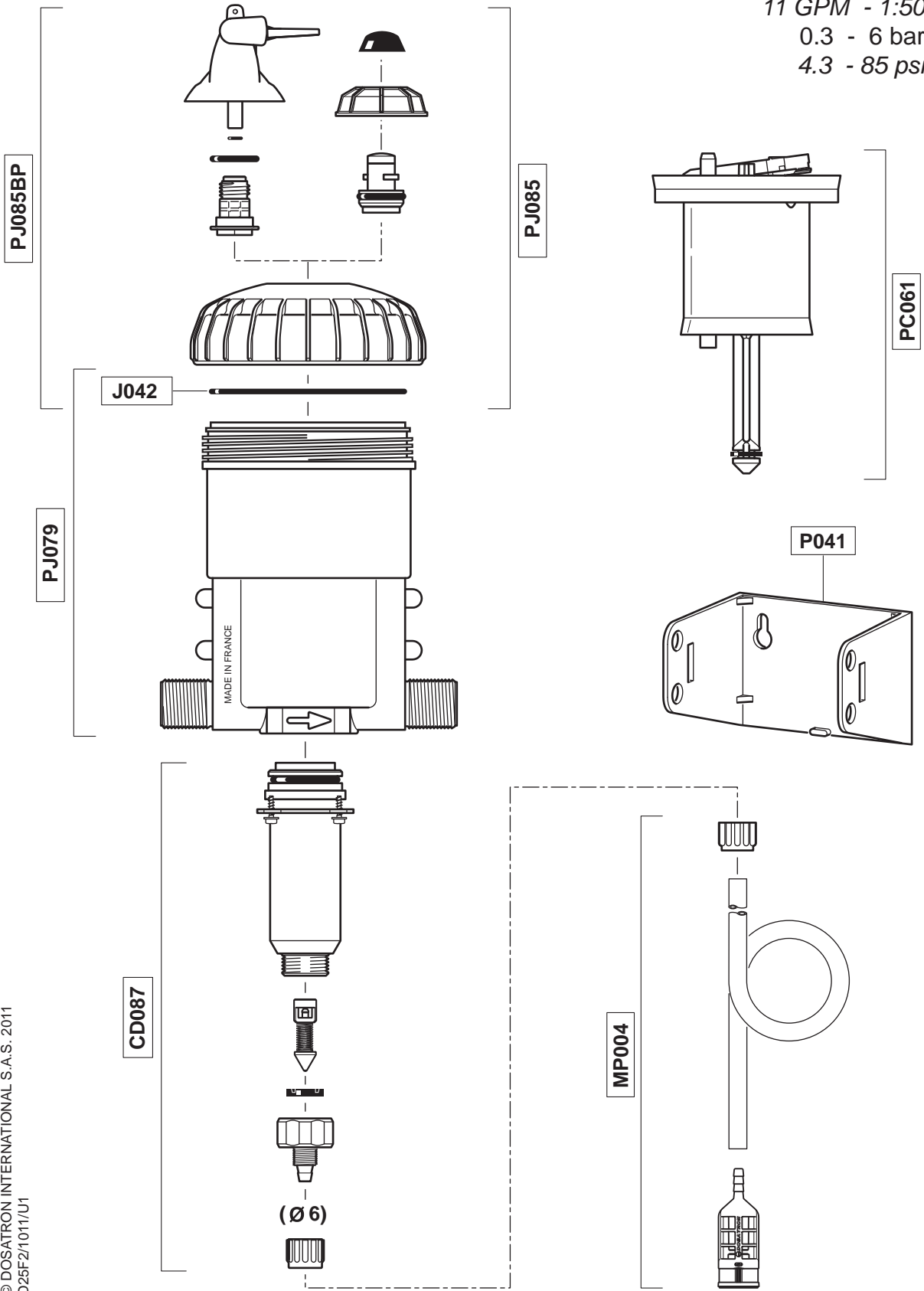


D25F2

2.5 m³/h - 2%
 11 GPM - 1:50
 0.3 - 6 bar
 4.3 - 85 psi



D25F2

2.5 m³/h - 2%
11 GPM - 1:50
0.3 - 6 bar
4.3 - 85 psi

