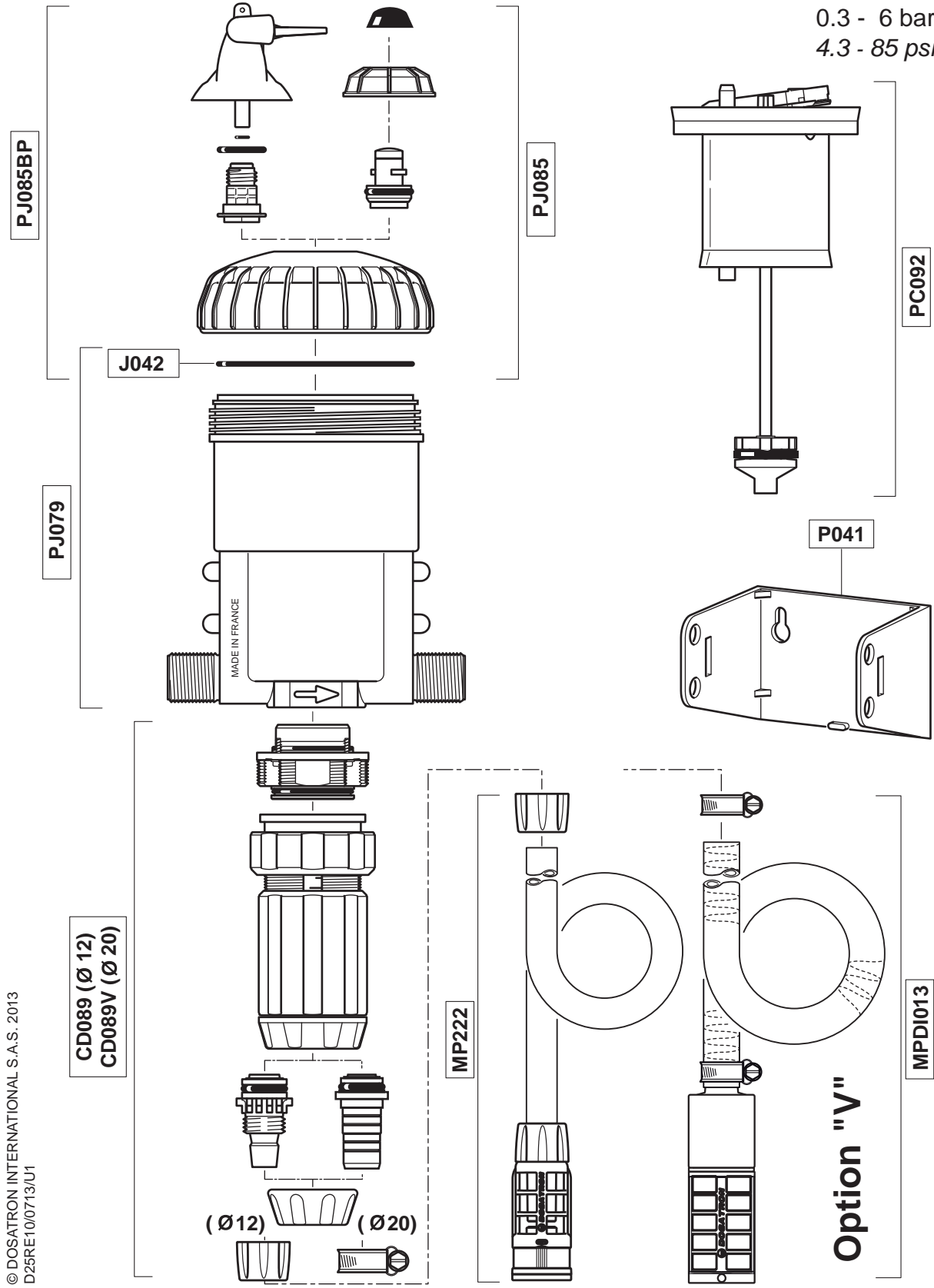


D25RE10

2 m³/h - 3 - 10%
 9 GPM - 1:33 - 1:10
 0.3 - 6 bar
 4.3 - 85 psi



D25RE10

2 m³/h - 3 - 10%
 9 GPM - 1:33 - 1:10
 0.3 - 6 bar
 4.3 - 85 psi

CD089 (Ø 12)
 CD089V (Ø 20)

PJ120 (Ø 12)
 PJ120V (Ø 20)

