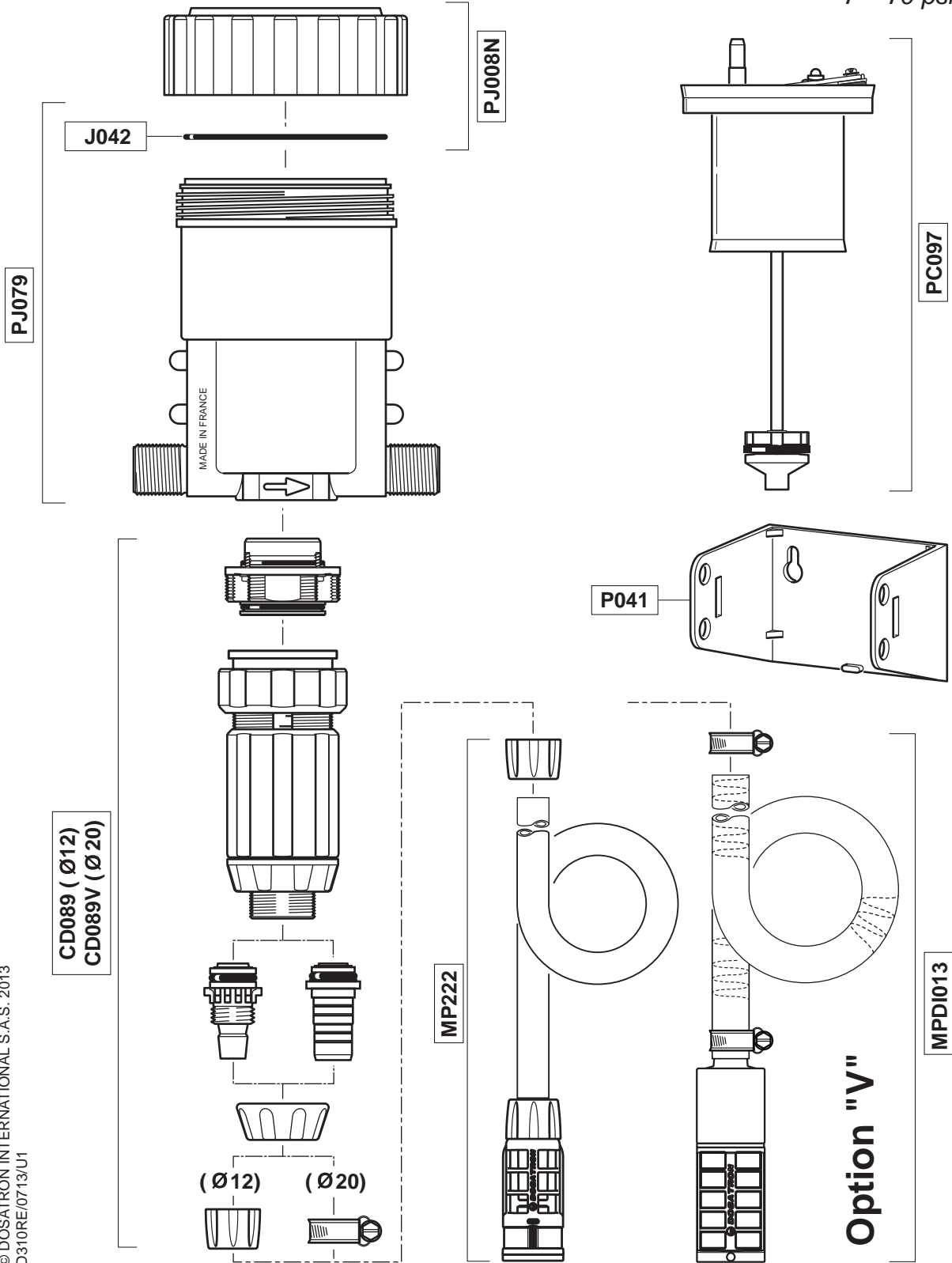


D310RE
 N° SERIE
 (N° 0514... →)

1.5 m³/h - 3 - 10%
 7 GPM - 1:33 - 1:10
 0.5 - 5 bar
 7 - 70 psi



D310RE

N° SERIE

(N° 0514... →)

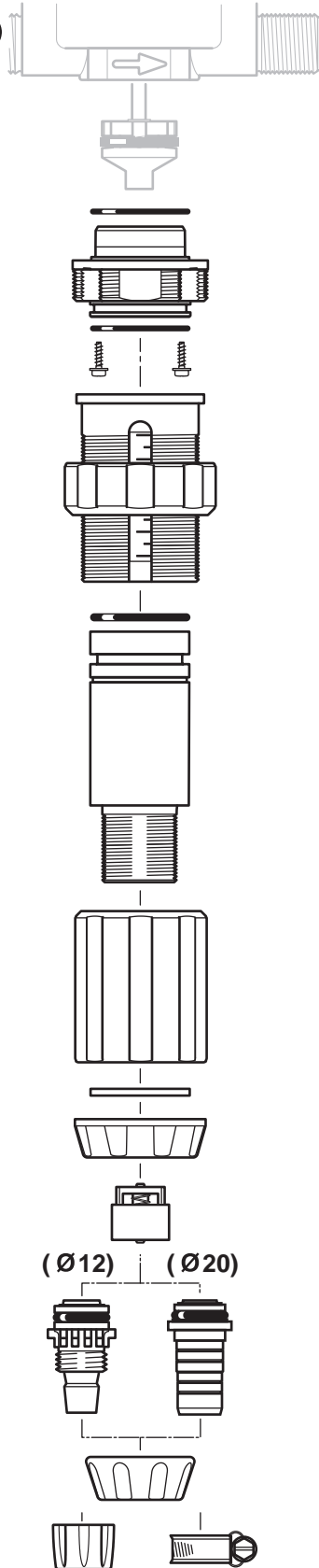
1.5 m³/h - 3 - 10%

7 GPM - 1:33 - 1:10

0.5 - 5 bar

7 - 70 psi

CD089 (Ø12)
CD089V (Ø20)



PJ120 (Ø12)
PJ120V (Ø20)

