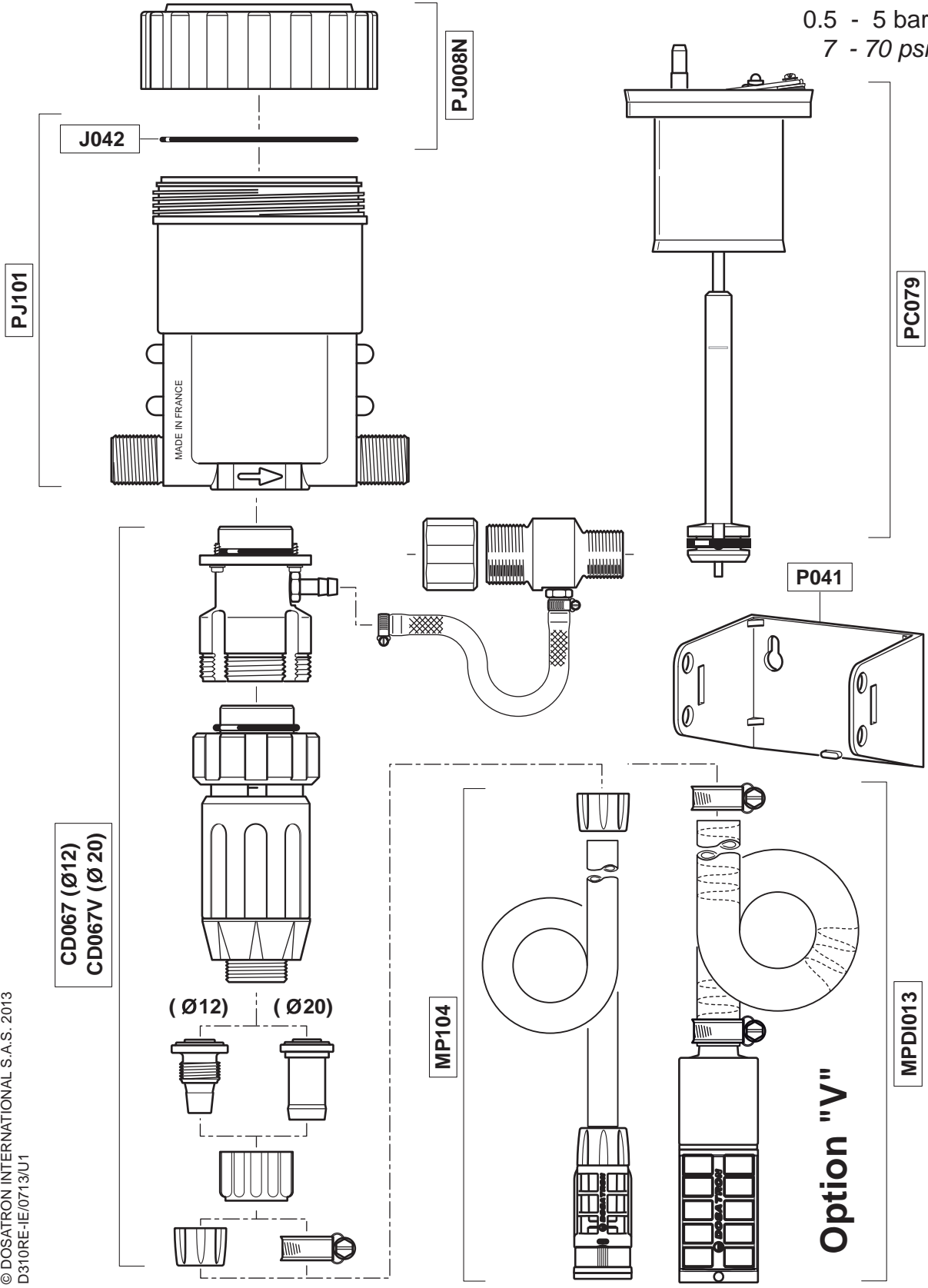


D310RE-IE

1.5 m³/h - 3 - 10%
 7 GPM - 1:33 - 1:10
 0.5 - 5 bar
 7 - 70 psi



D310RE-IE

1.5 m³/h - 3 - 10%
 7 GPM - 1:33 - 1:10
 0.5 - 5 bar
 7 - 70 psi

CD067 (Ø12)
 CD067V (Ø20)

PJ108 (Ø12)
 PJ108V (Ø20)

© DOSATRON INTERNATIONAL S.A.S. 2013
 D310RE-IE/0713/U2

