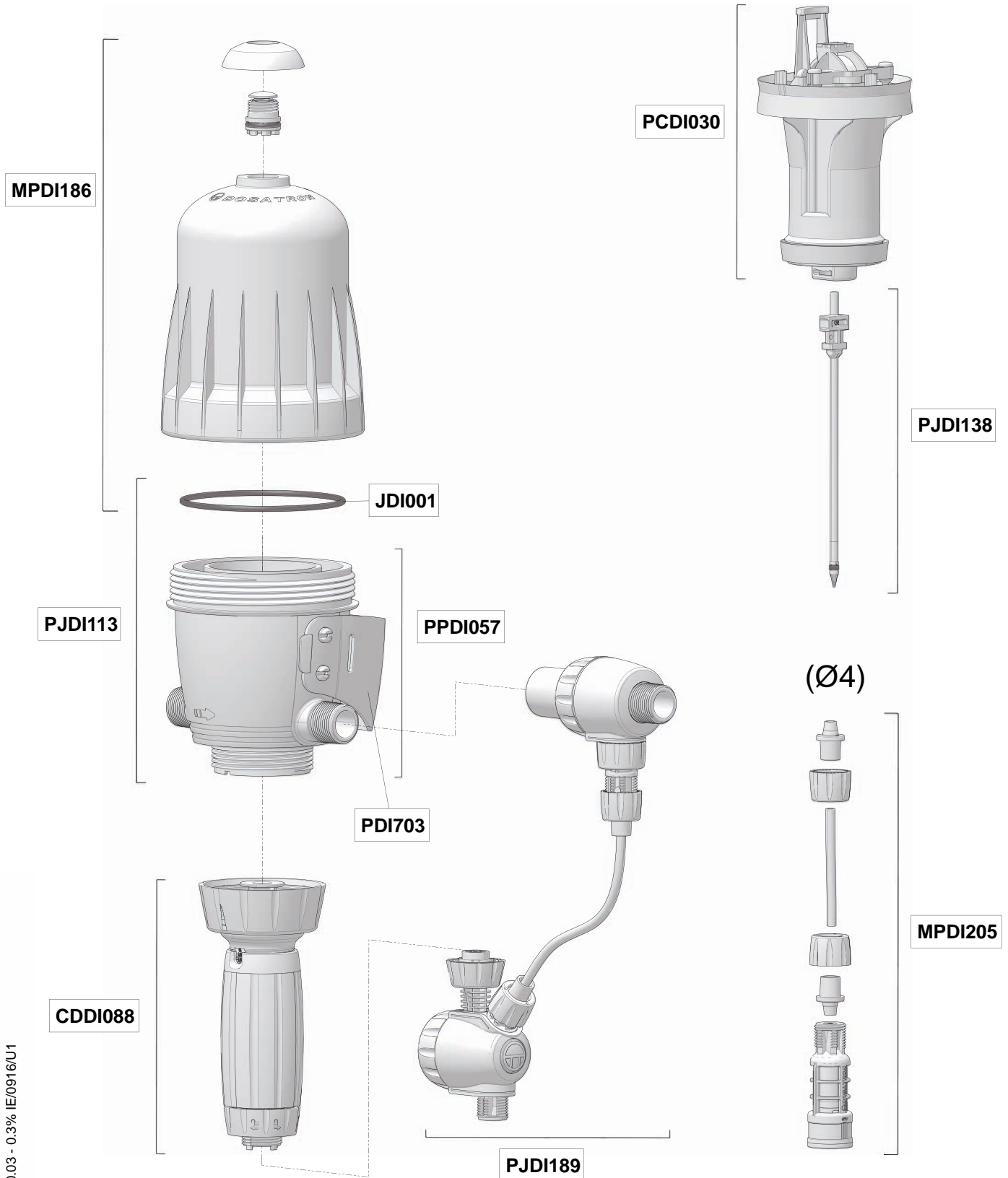


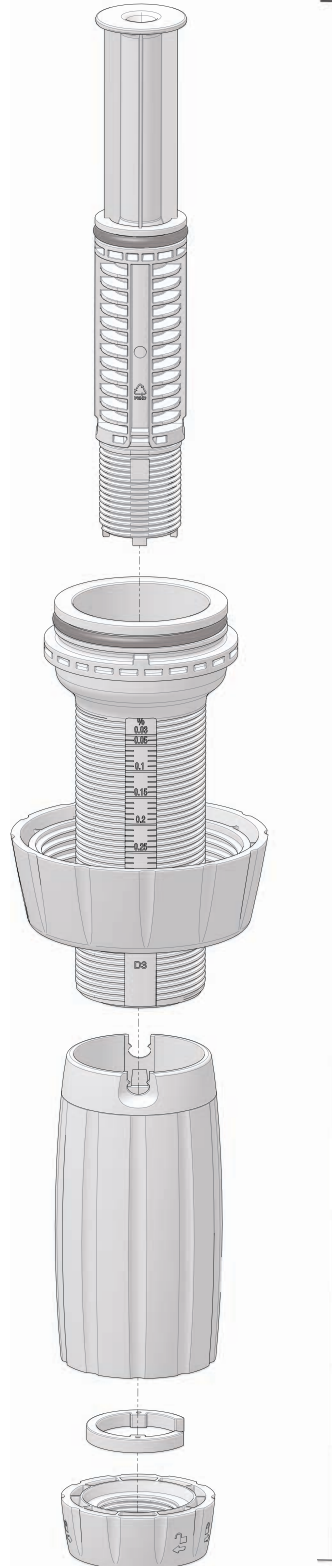
# D3 0.03 - 0.3% IE

3m<sup>3</sup>/h - 0.03 - 0.3%  
14 GPM - 1:3000 - 1:333  
0.5 - 6 bar  
7.3 - 85 psi



# D3 0.03 - 0.3% IE

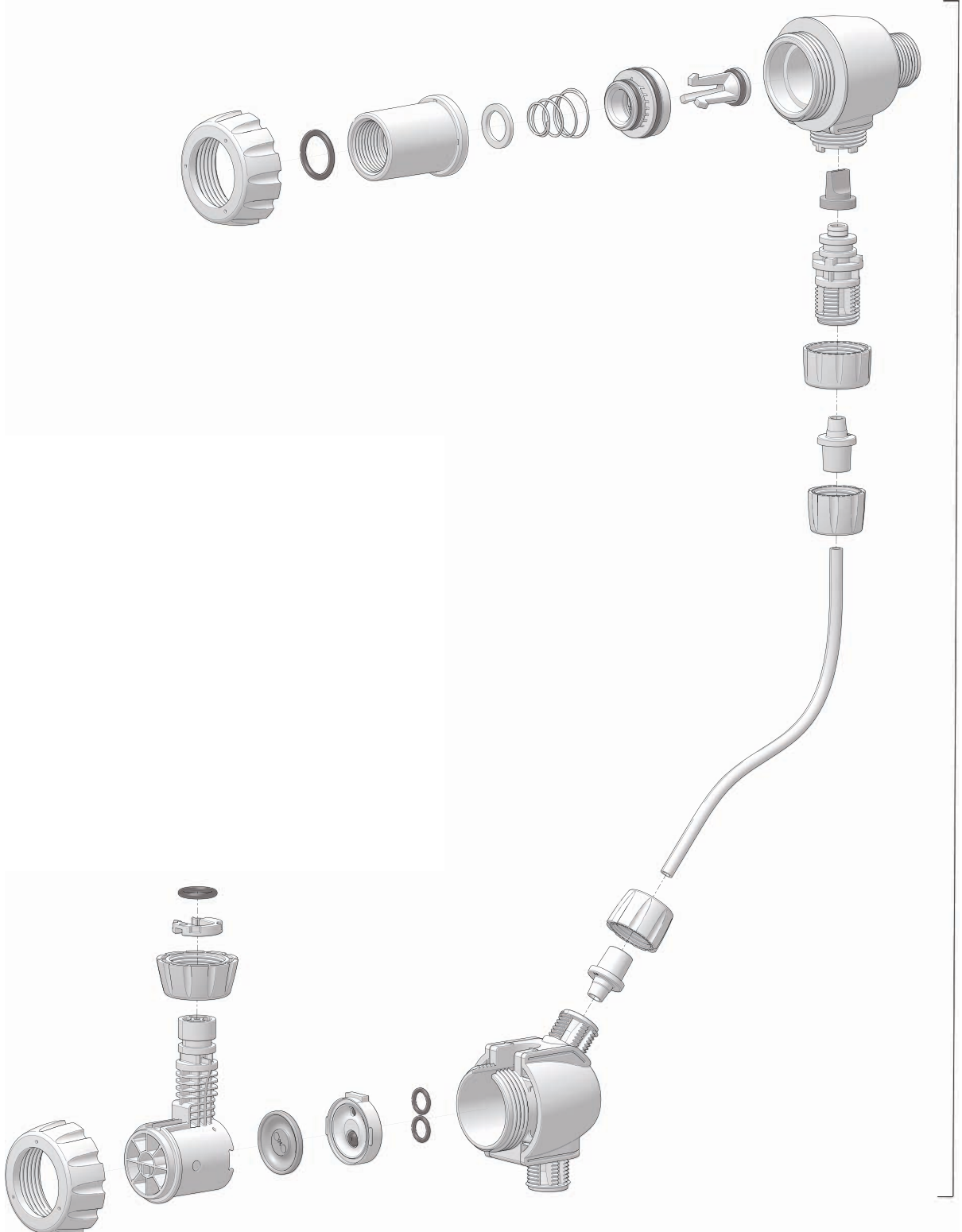
3m<sup>3</sup>/h - 0.03 - 0.3%  
14 GPM - 1:3000 - 1:333  
0.5 - 6 bar  
7.3 - 85 psi



**CDDI088**

# D3 0.03 - 0.3% IE

3m<sup>3</sup>/h - 0.03 - 0.3%  
14 GPM - 1:3000 - 1:333  
0.5 - 6 bar  
7.3 - 85 psi



PJD189

# D3 0.03 - 0.3% IE

3m<sup>3</sup>/h - 0.03 - 0.3%  
14 GPM - 1:3000 - 1:333  
0.5 - 6 bar  
7.3 - 85 psi

