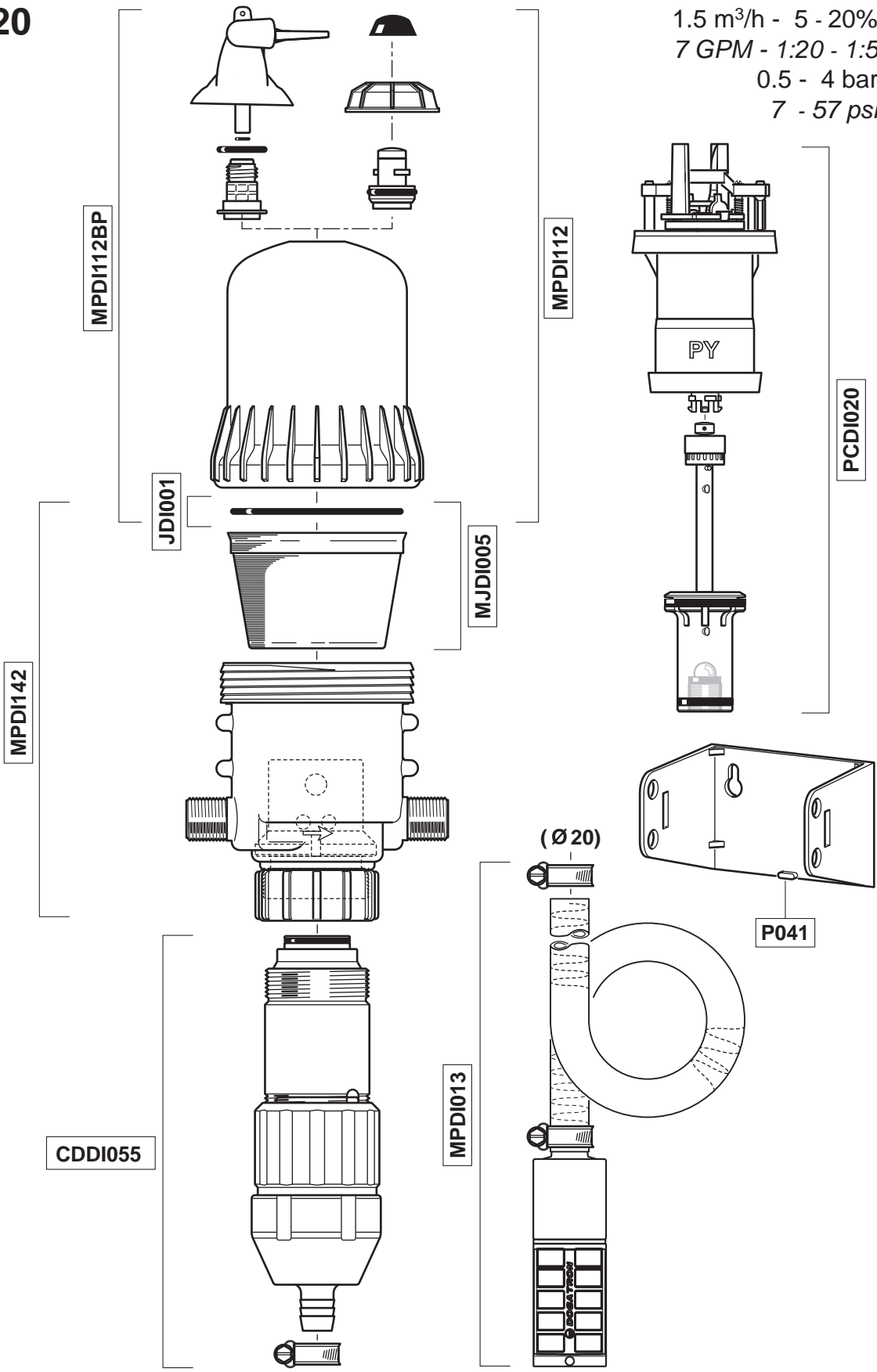


# DI520

1.5 m<sup>3</sup>/h - 5 - 20%  
 7 GPM - 1:20 - 1:5  
 0.5 - 4 bar  
 7 - 57 psi



# DI520

1.5 m<sup>3</sup>/h - 5 - 20%  
7 GPM - 1:20 - 1:5  
0.5 - 4 bar  
7 - 57 psi

