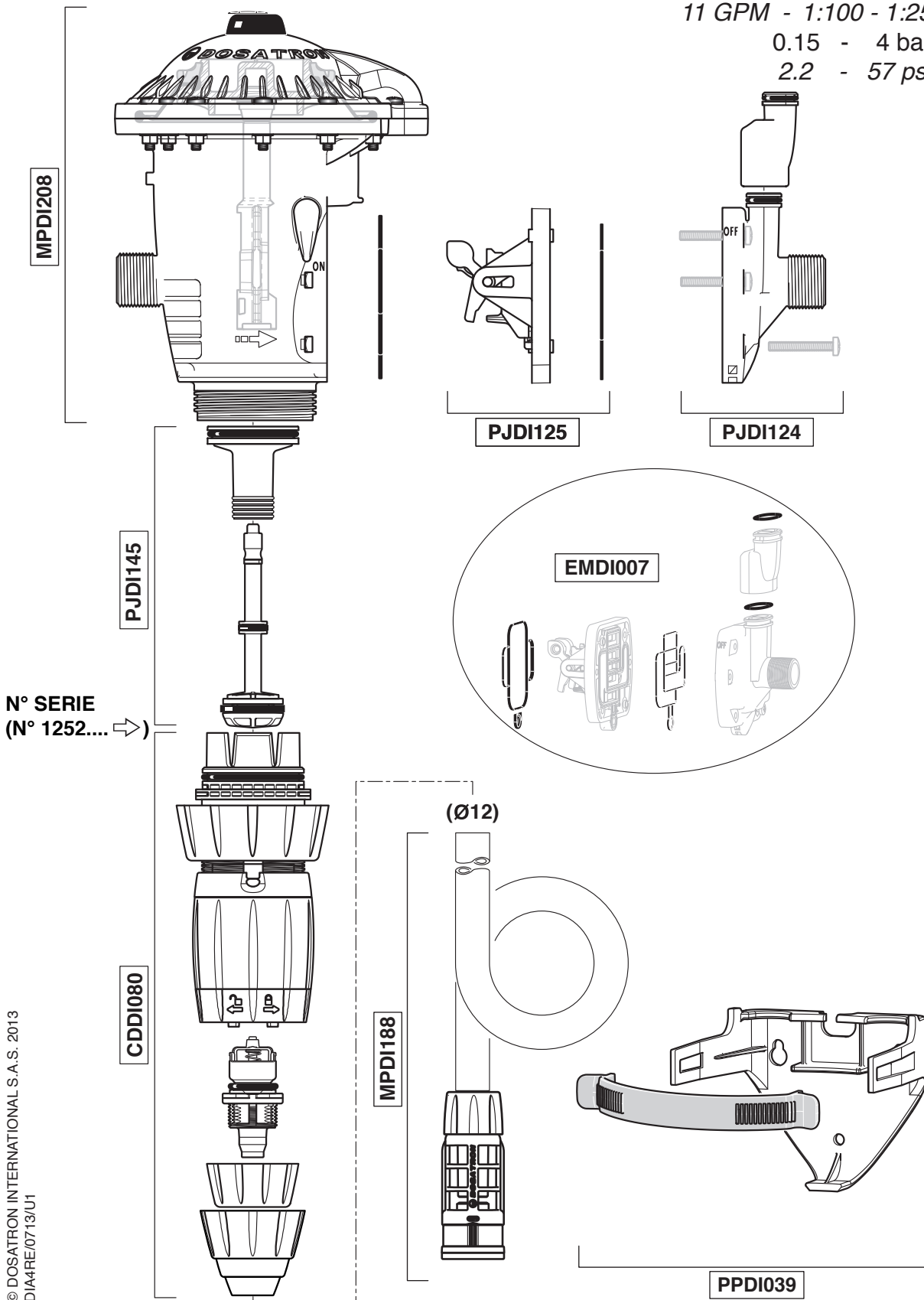


DIA4RE

2.5 m³/h - 1% - 4%
 11 GPM - 1:100 - 1:25
 0.15 - 4 bar
 2.2 - 57 psi

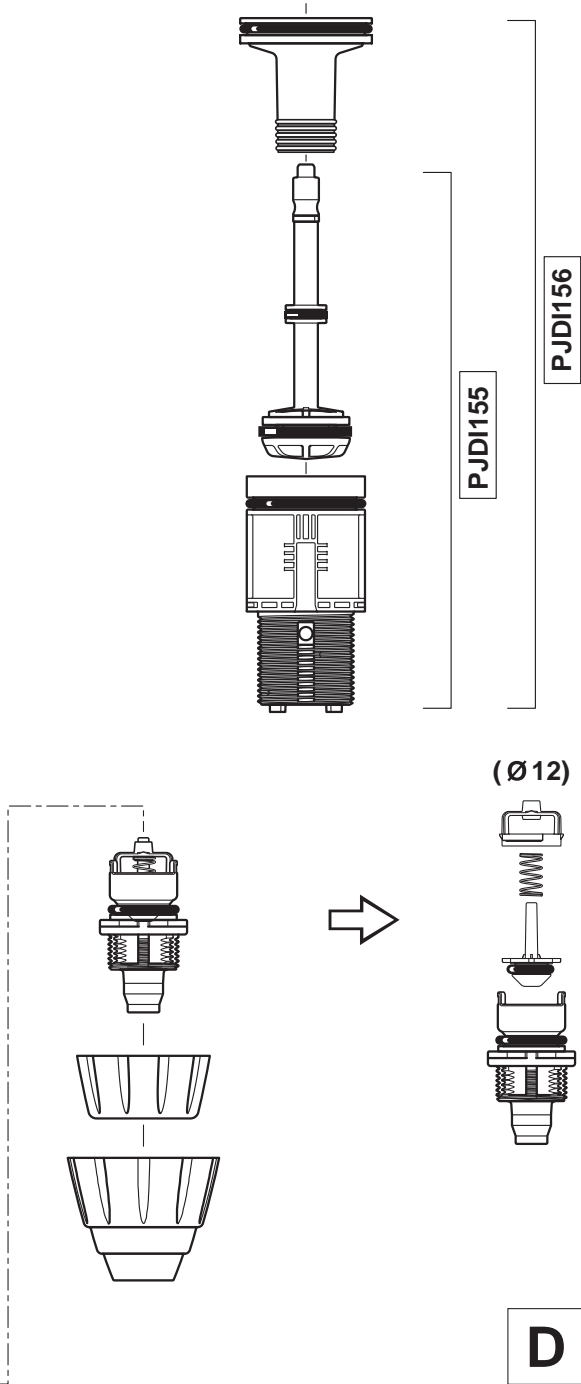
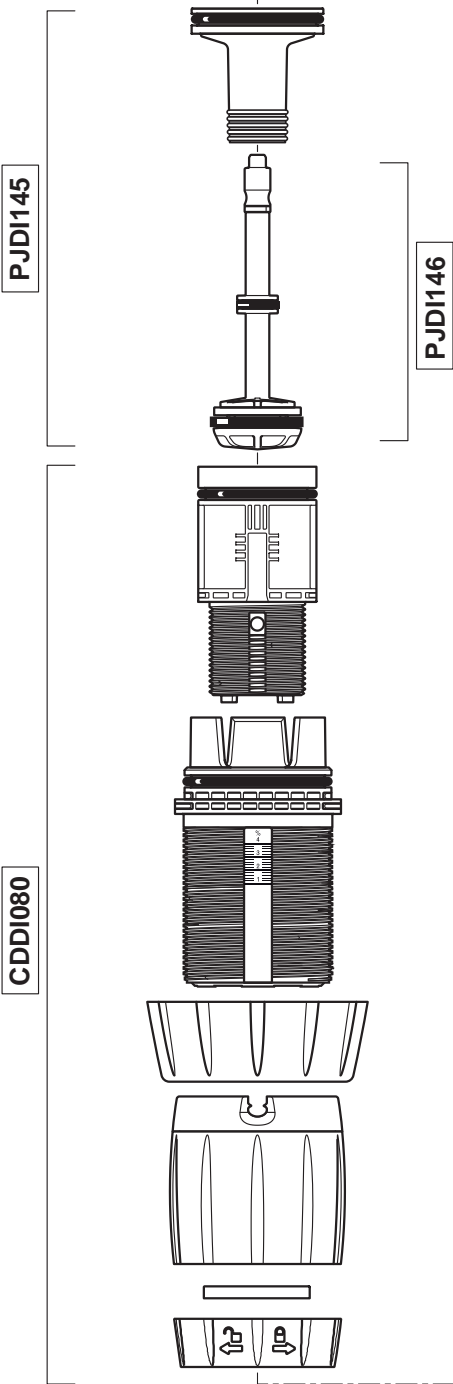
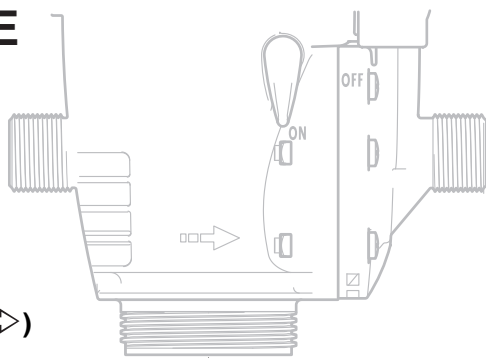


DIA4RE

2.5 m³/h - 1% - 4%
 11 GPM - 1:100 - 1:25
 0.15 - 4 bar
 2.2 - 57 psi

N° SERIE
 (N° 1252.... →)

N° SERIE
 (→ N° 1252....)



DIA4RE

2.5 m³/h - 1% - 4%
11 GPM - 1:100 - 1:25
0.15 - 4 bar
2.2 - 57 psi

