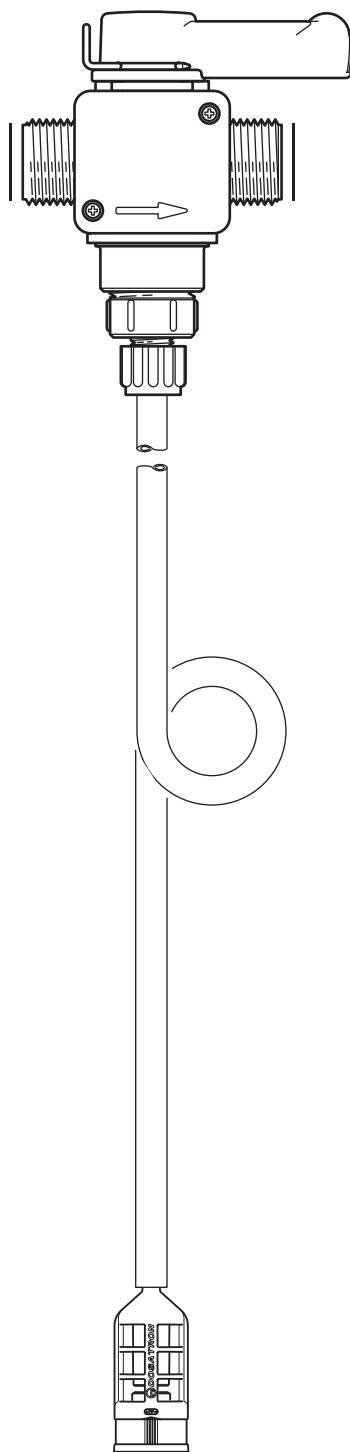


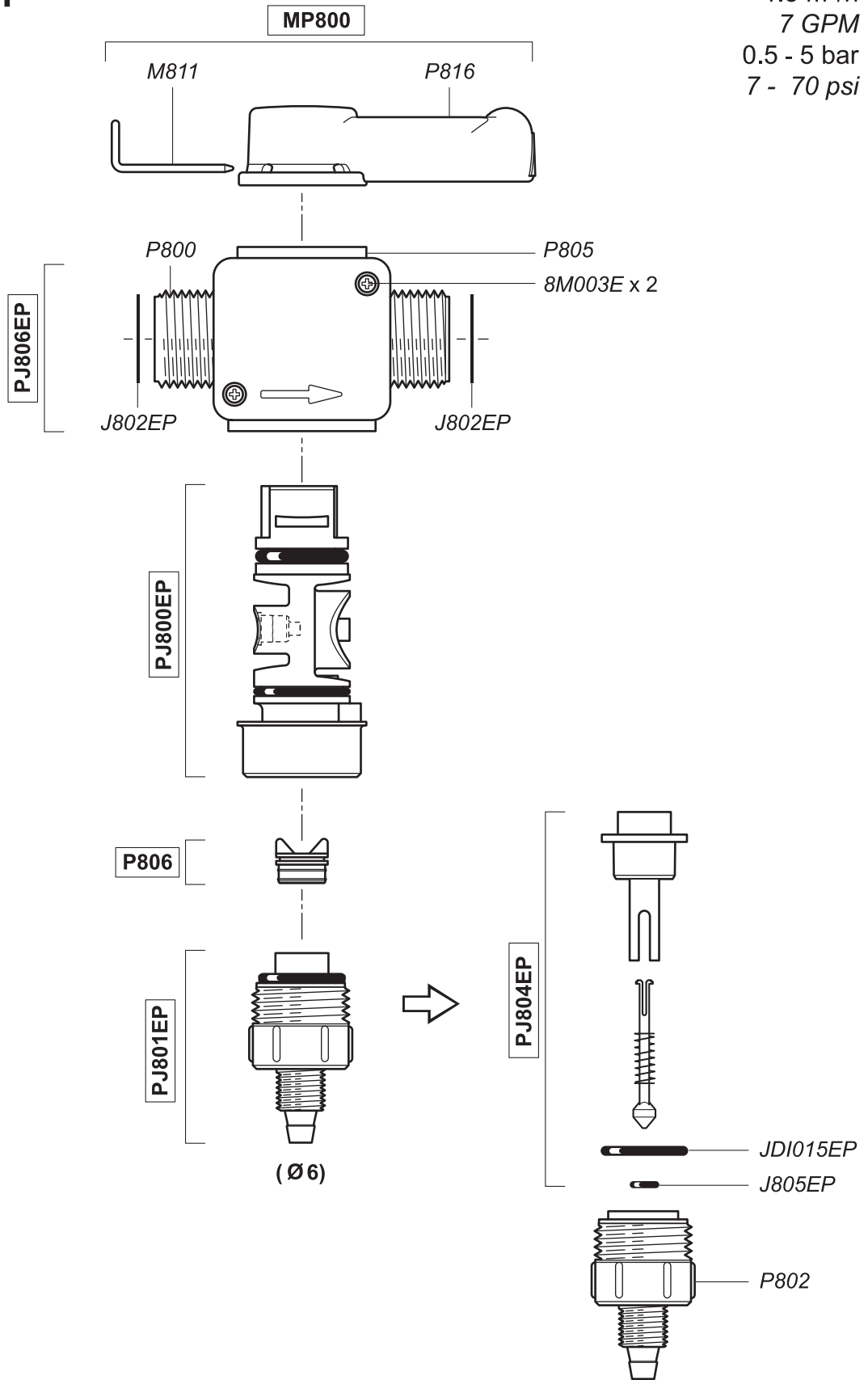
Venturi

1.5 m³/h
7 GPM
0.5 - 5 bar
7 - 70 psi



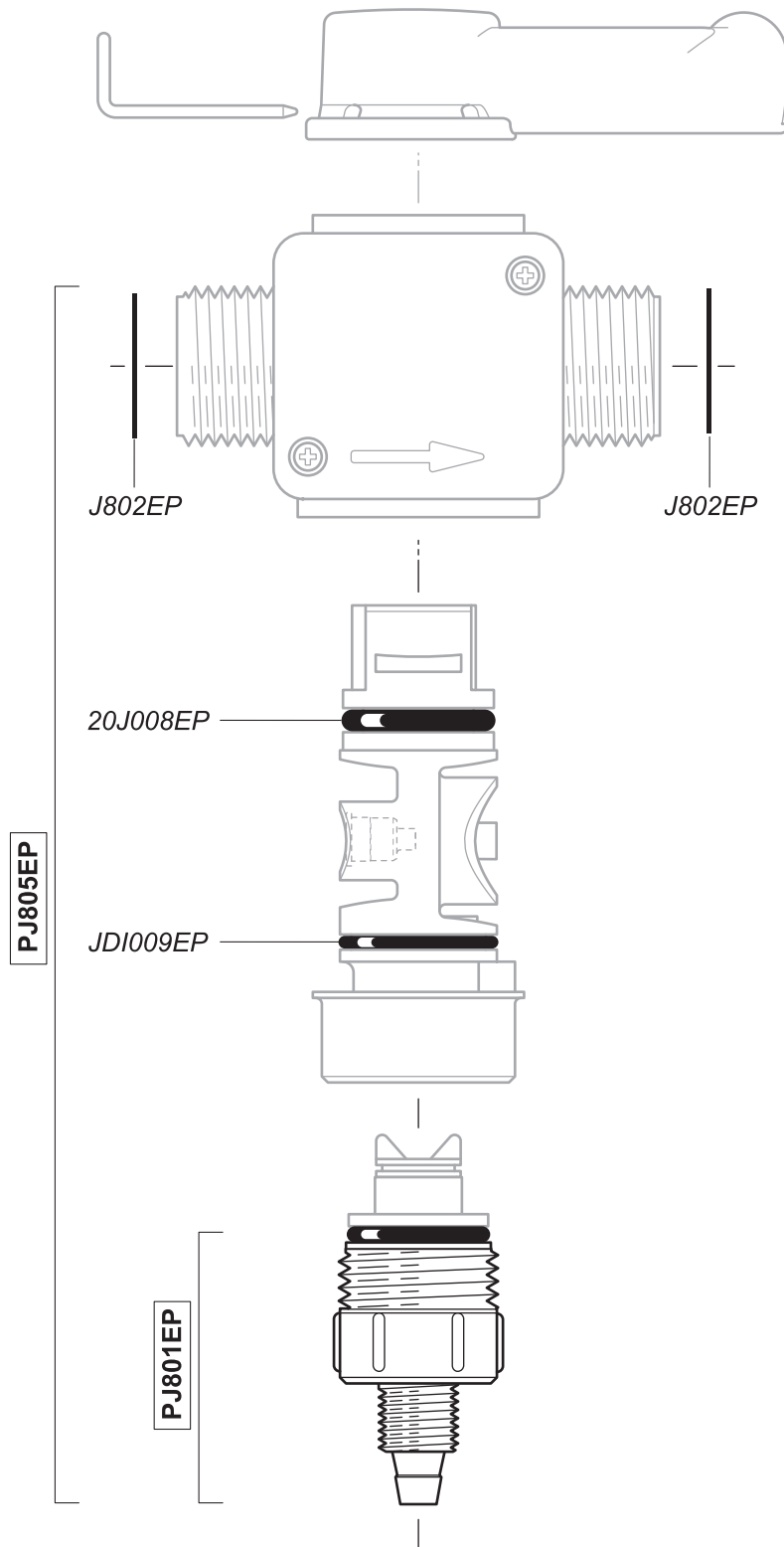
Venturi

1.5 m³/h
7 GPM
0.5 - 5 bar
7 - 70 psi



Venturi

1.5 m³/h
7 GPM
0.5 - 5 bar
7 - 70 psi



Venturi

1.5 m³/h
7 GPM
0.5 - 5 bar
7 - 70 psi

