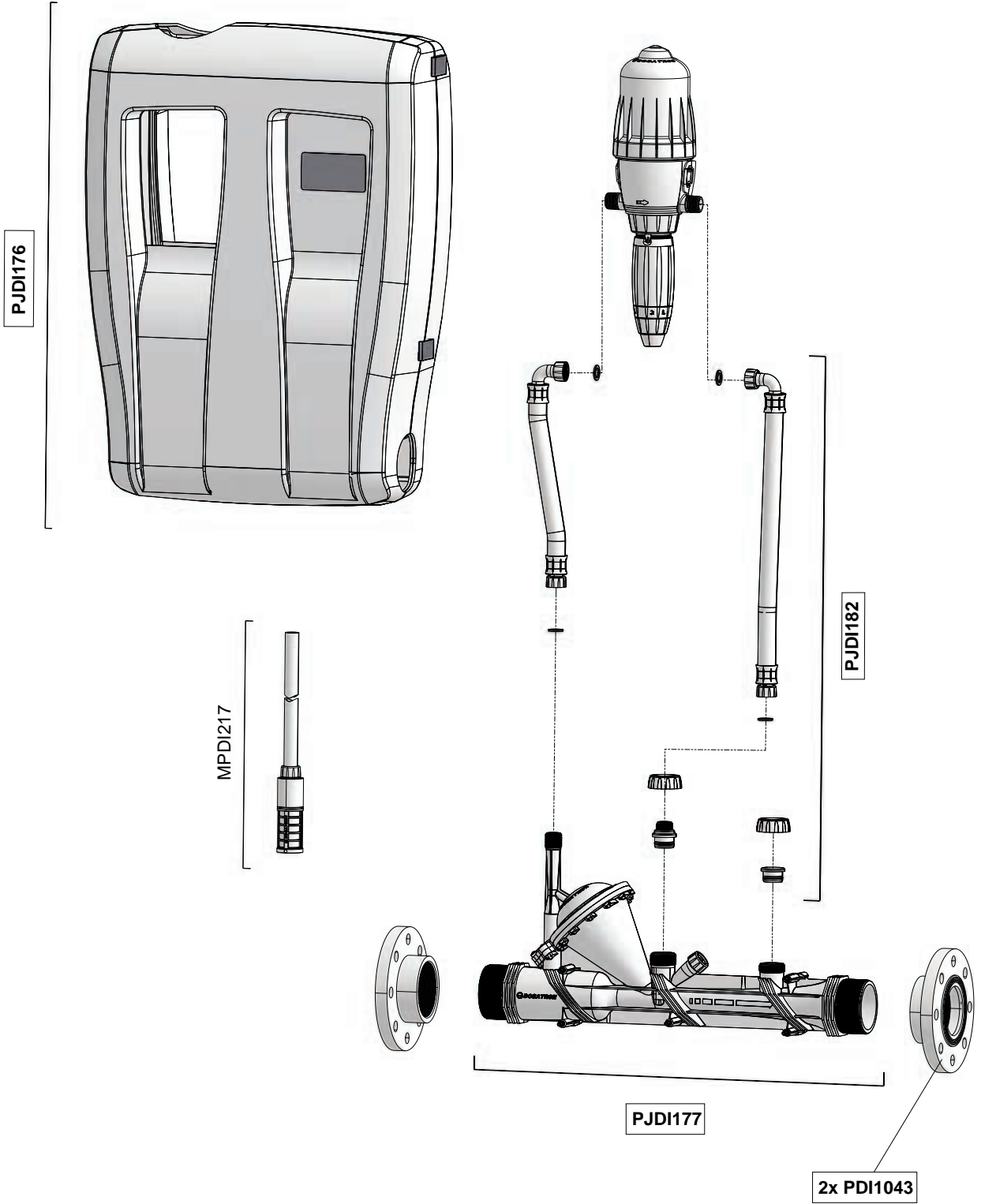


D30 0.1 - 1%

30m³/h - 0.1 - 1%
132 GPM - 1:1000 - 1:100
0.5 - 8 bar
7.25 - 116 psi



D30 0.1 - 1%

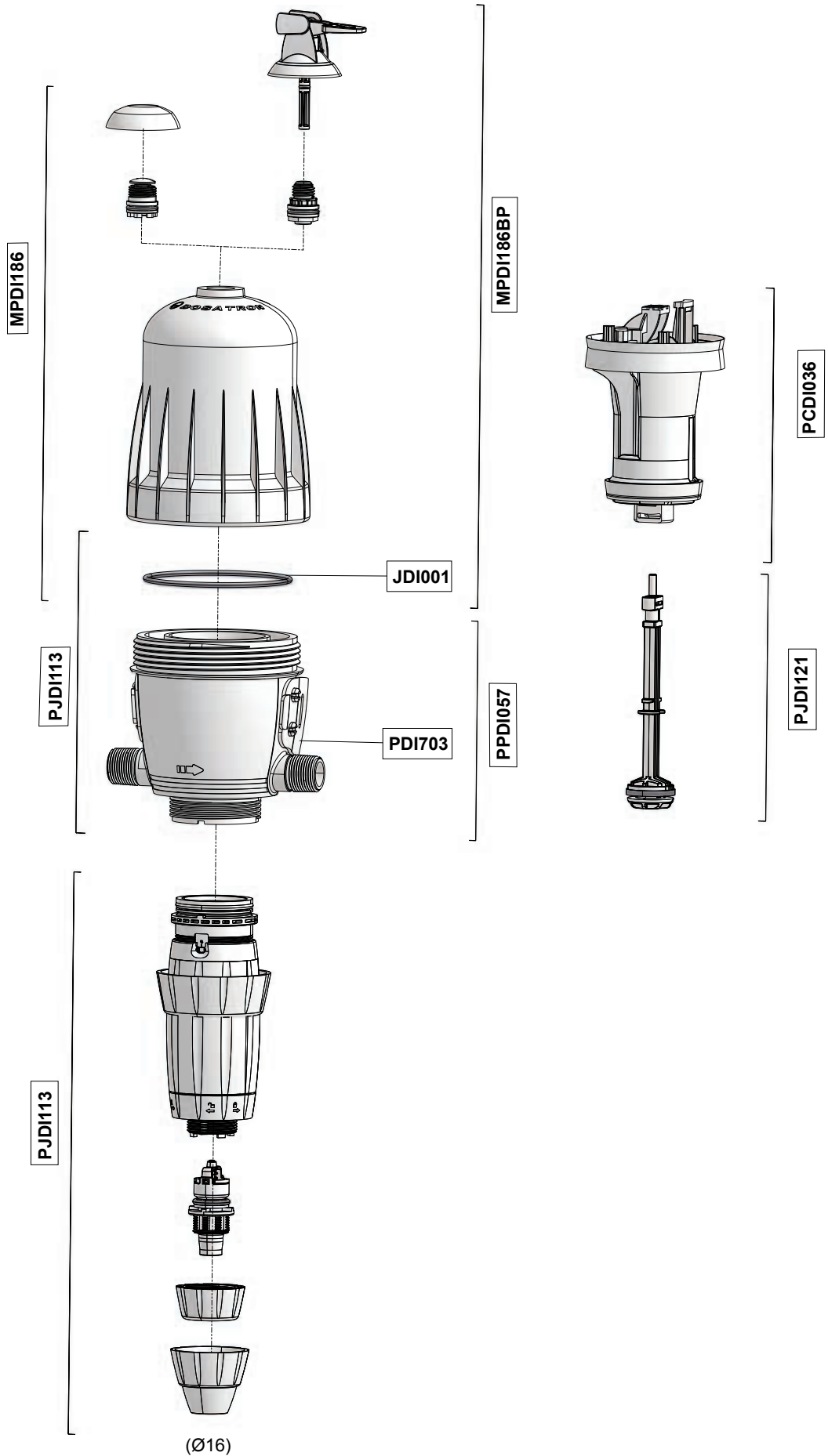
30m³/h - 0.1 - 1%
132 GPM - 1:1000 - 1:100
0.5 - 8 bar
7.25 - 116 psi

EMDI009



D30 0.1 - 1%

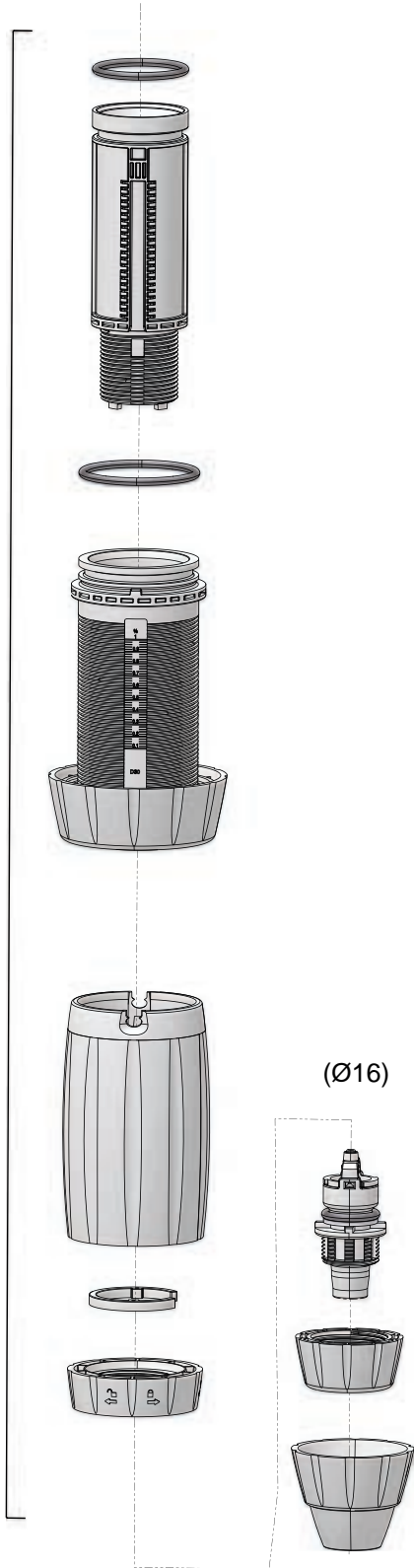
30m³/h - 0.1 - 1%
132 GPM - 1:1000 - 1:100
0.5 - 8 bar
7.25 - 116 psi



D30 0.1 - 1%

30m³/h - 0.1 - 1%
132 GPM - 1:1000 - 1:100
0.5 - 8 bar
7.25 - 116 psi

CDDI087



PJDI122

