



DOSATRON®

WATER POWERED DOSING TECHNOLOGY

HU1

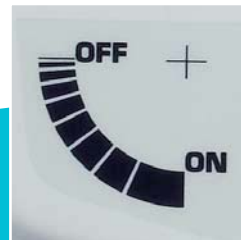
system

Unité d'Hygiène HU1

PERFORMANCES

- Dosages :
0.07 - 10 % depending on the model
[1 : 1500 - 1 : 10]
- Débit d'eau* de fonctionnement :
100 l/h - 2 m³/h
[1.66 - 33.33 l/mm]
[4.4 - 9 US GPM]
- Pression d'eau de fonctionnement :
1 - 6 bar [14.5 - 85 PSI] selon modèle
- Temp. max. de l'eau de fonctionnement :
40° C [104° F]
- Temp. min. de l'eau de fonctionnement :
5° C [41° F]

*Pour d'autres fluides moteur nous consulter



Une technologie unique intégrant toutes les fonctions du dosage

Technique de dosage :
Proportionnel sans électricité

Source d'énergie :
Débit et pression de l'eau

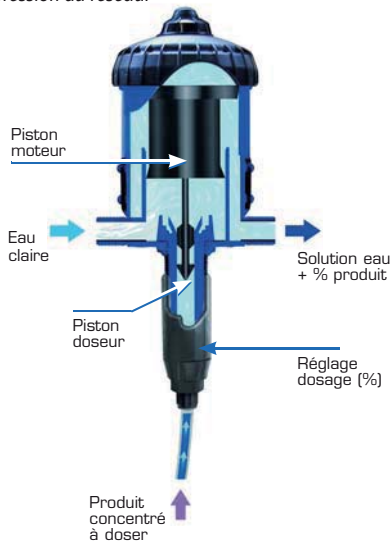
Composition du colis :
1 HU1 équipé : 1 Dosatron proportionnel sans électricité ; 1 coffret mural structuré ABS ; 1 vanne d'arrêt ; 1 disconnection anti-pollution BA (NORME EN1717) ; 1 support inox pour 2 bidons de 5 litres ou 1 bidon 10 litres ; 1 tuyau d'aspiration transparent long. 175 cm [69"], diam. 6 x 9 mm [1/4" id x 3/8" od] ; 1 manuel d'utilisation et d'entretien ; 1 bouchon bidon ; 1 kit de remplissage anti-goutte 180 cm [70"].



HU1

Principe de fonctionnement

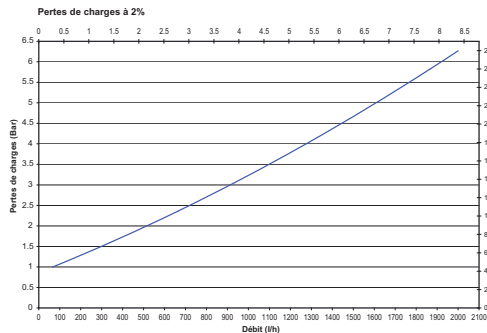
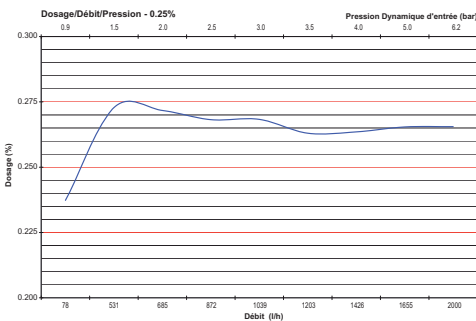
Installé sur le réseau d'eau, le Dosatron utilise la pression d'eau comme seule force motrice. Ainsi actionné, il aspire le produit concentré, le dose au pourcentage désiré, puis le mélange avec l'eau motrice. La solution réalisée est alors envoyée en aval. La dose de produit injecté est toujours proportionnelle au volume d'eau qui traverse le Dosatron, quelles que soient les variations de débit ou de pression du réseau.



Unité d'hygiène HU1 équipée d'un Dosatron

REF.	DOSAGE	PRESSION MAXI
FIXE		
D 25 F	0,8 %	6 bar
D 25 F 1	1 %	6 bar
D 25 F 02	0,2 %	6 bar
D 25 F 2	2 %	6 bar
RÉGLAGE		
D 25 RE 1500	0,07 - 0,2 %	6 bar
D 25 RE 09	0,1 - 0,9 %	6 bar
D 25 RE 2	0,2 - 2 %	6 bar
D 25 RE 5	1 - 5 %	6 bar
D 25 RE 10*	3 - 10 %	4 bar

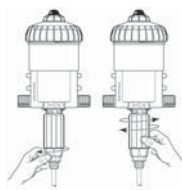
* limité à 2m³/h



Caractéristiques

Applications principales	
- Lavage - Désinfection/décontamination : 1- Sols surfaces/instrumentation : fonction de remplissage, de pulvérisateur à main, seau ou bac de trempage... 2- Équipements médicaux : dosage en ligne de lavendoscopes, dialyseurs, réseaux d'eau... 3- Cuisines collectives : fonction de pulvérisation (kit pistolet, enrouleur...)	
Généralités	
- Valeur de dosage	ex. Réglage à 1 % = 1 : 100 = 1 V produit concentré pour 100 V eau
- Raccordements : entrée-sortie	1/2" M : BSP ø15x21 mm
- Auto-amorçage	oui
- Viscosité max. du concentré	400 cSt à 20°C [68°F]
- Hauteur ou long. d'aspiration max. du produit concentré	4 m [13ft]
Technique de dosage	
- Dosatron proportionnel sans électricité	
Fonctions	
- 1 fonction pour 2 positions de manette	Dosage (eau + produit) Stop (arrêt du système)

Réglage du Dosatron



Le réglage du dosage s'effectue en faisant correspondre le haut de la bague de réglage à la graduation souhaitée sur la réglette. La quantité de produit injectée est proportionnelle à la quantité d'eau qui entre dans le Dosatron : Ex. Réglage à 1% = 1 : 100 = 1 Volume de produit + 100 volumes d'eau.



Installation :

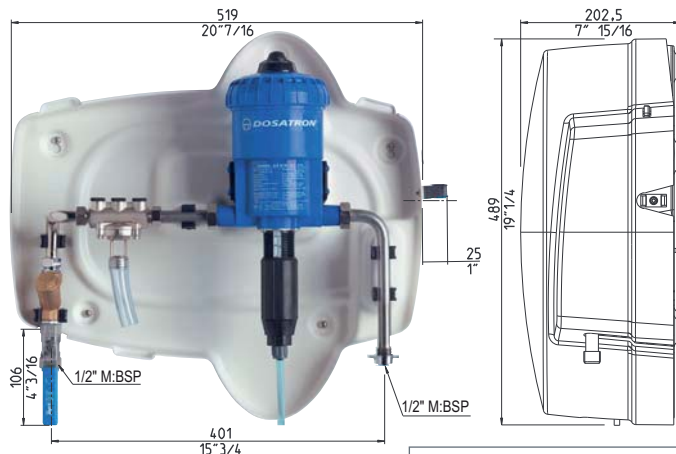
Normes : Pour l'installation du HU1 sur le réseau d'eau potable vous devez respecter les normes en vigueur dans votre pays.

Afin d'optimiser la longévité du Dosatron, il est conseillé de :

- Monter un filtre (60 microns [300 mesh]) en amont selon la qualité de votre eau.
 - Changer les joints dosage une fois par an.
 - Rincer aussi souvent que possible à l'eau claire.
 - Régler le dosage hors pression.
 - Installer les protections nécessaires contre surdébits, surpressions et coups de bélier (limitateurs de débit/pression, accumulateurs, vannes anti-bélier, anti-siphon...).
- Pour tout autre conseil d'installation, nous consulter.

Dimensions :

- Dimensions du colis : 59 x 55 x 20 cm
- Poids du colis : 7 kg



Options disponibles

(■ : Option ● : de Série)

Compatibilité optimisée du Dosatron

- AF : Joints dosage recommandés pour produits alcalins
- VF : Joints dosage recommandés pour produits acides
- PVDF : Carter
- Tuyau d'aspiration : Matière et crépine spéciales disponibles



Installation optimisée

- Disconnection BA
- Autres : nous consulter

Les options permettent d'adapter au mieux le système Dosatron aux besoins. Leur utilisation sera déterminée avec l'aide de nos services techniques.

Dosatron, toute une gamme

Dosatron développe, fabrique et distribue une gamme de systèmes de dosage hygiène qui permet d'injecter et de mélanger en continu un concentré liquide ou soluble dans de l'eau.

Accessoires HU1

- Kit de remplissage HU1 [ACH]
- Kit pistolet HU1 [CMP063]
- Autres : nous consulter

Chaque Dosatron est testé en usine.

CUSTOMER SERVICE - SERVICE CLIENTÈLE

FT/HU1 -FR/05/09

DOSATRON INTERNATIONAL S.A.S.

Rue Pascal - B.P. 6 - 33370 TRESSES (BORDEAUX) - FRANCE
Tel. 33 (0)5 57 97 11 11 - Fax. 33 (0)5 57 97 11 29 / 33 (0)5 57 97 10 85
e.mail : info@dosatron.com - http://www.dosatron.com

Ce document ne constitue pas un engagement contractuel et n'est fourni qu'à titre indicatif. DOSATRON INTERNATIONAL se réserve le droit de modifier ses appareils à tout moment.
© DOSATRON INTERNATIONAL S.A.S. 2008